

Zertifizierte Prozesse Erstklassige Qualität

Hohe Qualität ist ein Merkmal der Produkte von ZOLLERN. Neben der strengen Qualitätssicherung der einzelnen Produkte ist das Managementsystem von ZOLLERN nach den internationalen Normen ISO 9001 und IATF 16949 zertifiziert. Auch die nach ISO 14001 und ISO 50001 zertifizierten Umwelt- und Energiemanagementsysteme sind täglich gelebter Standard.

- Fehlerverhütung hat bei ZOLLERN Vorrang vor Fehlerbeseitigung. Das Ziel ist eine Nullfehlerquote im Sinne einer vollständigen Erfüllung der Kundenanforderungen.
- Kontinuierliche Verbesserung der Prozesse, der Organisationsstruktur und letztendlich der Produkte und Dienstleistungen begleiten die Arbeit bei ZOLLERN. Neben permanenter Weiterentwicklung in den entsprechenden Bereichen leistet auch das betriebliche Vorschlagswesen einen wichtigen Beitrag dazu.
- Mitarbeiterorientierung, Aus- und Weiterbildung und optimale Arbeitsvoraussetzungen sind wichtige Bestandteile der Unternehmenspolitik bei ZOLLERN – damit heute und morgen Spitzenleistungen auf den nationalen und weltweiten Märkten erzielt werden und gleichzeitig Ressourcen und Umwelt geschont werden.



Qualitätssicherung und Werkstoffprüfung

Zur Sicherung der Produktqualität wendet ZOLLERN vielfältige Methoden und Instrumente an. Werkstoffprüfungen werden nach DIN EN 10204 zertifiziert und begleiten den gesamten Fertigungsprozess.

Prüfung mechanischer und technologischer Eigenschaften

- Zugprüfmaschinen
- Härteprüfgeräte für alle Standards
- Vollautomatischer Kleinlasthärteprüfer
- Kerbschlagbiegeversuch

Metallografische Prüfungen

- Labor für Probenvorbereitung, wie Warmeinbettung und Schlifffaufbereitung
- Verschiedene Makroskope und Mikroskope ermöglichen eine genaue Materialuntersuchung

Ermittlung der chemischen Zusammensetzung

- Spektralanalyse
- Chemische Analyse

Prüfungen von Geometrie und Oberflächenrauigkeit

- Messmaschinen, optisch, taktil und digital
- Rauigkeitsmessgeräte

Prüfung von Geradheit und Verwindung

- Messtische, Messbrücken in verschiedenen Längen und Winkelmesser

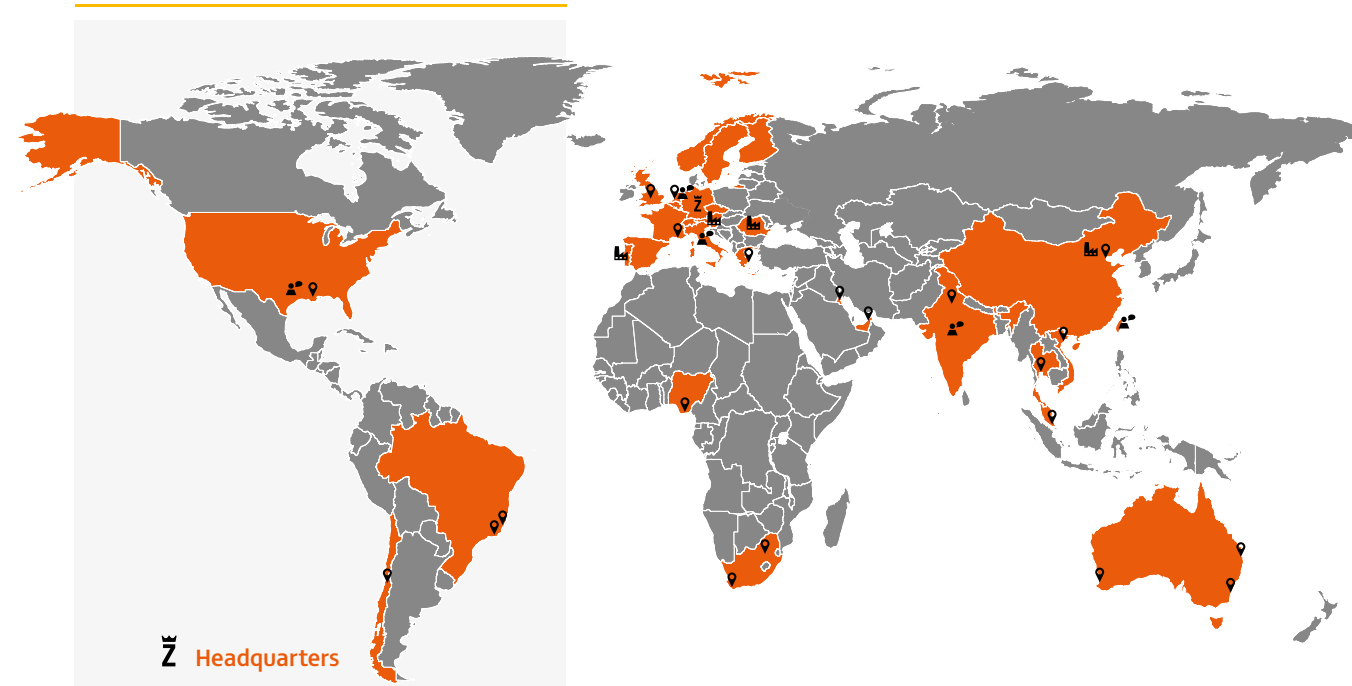
Weiterentwicklung von Wärmebehandlung, Festlegung von Anlasstemperaturen

- Laboröfen

Zerstörungsfreie Prüfverfahren

- Rissprüfungen nach dem Wirbelstromprinzip und Magnetpulverprinzip
- Ultraschallprüfungen
- Verwechslungsprüfungen

ZOLLERN



Headquarters

Subsidiaries

Italy and southern Europe
Netherlands and Northern Europe
USA
India and Southeast Asia
Taiwan, China

Factories

Germany
Portugal
Romania
Slovenia
China

Service partner

Australia
Brazil
Chile
Greece
Great Britain
Kuwait
Singapore
South Africa
Thailand
Dubai
USA
Vietnam



ZOLLERN-worldwide



ZOLLERN-Products

ZOLLERN GmbH & Co. KG

Hitzkofer Straße 1
72517 Sigmaringendorf-Laucherthal
Germany
T +49 7571 70-0
F +49 7571 70-602
info@zollern.com
www.zollern.com



ZOLLERN

Solid metals. Fine solutions.

Feinguss
Sandguss und Schmiede
Gasturbinen
Aero-
Derivate

Foto: Getty Images; Fotograf: Stewart Sutton - iStock; Fotograf: superjoseph - Siemens AG
© ZOLLERN 04_24 | 113 | www.creativ-webung.com Änderungen und Irrtümer vorbehalten. Abbildungen ähnlich.



Die ZOLLERN-Gruppe

Mit erstklassigen Produkten und kundenindividuellen Lösungen in den Bereichen Antriebstechnik, Feinguss, Sandguss und Schmiede sowie Stahlprofile zählen wir zu den führenden Herstellern – weltweit.

Als eines der ältesten Familienunternehmen in Deutschland blicken wir auf eine beeindruckende 300-jährige Geschichte. In dieser Zeit haben wir Tradition und Innovation miteinander verschmolzen und setzen auf exzellente Qualität und Service.

Willkommen in der Welt von ZOLLERN, in der Erfahrung und Fortschritt Hand in Hand gehen, um unseren Kunden in unterschiedlichen Industriebereichen die besten Lösungen und Produkte für ihre Anforderungen zu bieten.

Anspruchsvolle Bauteile für industrielle Gasturbinen, Dampfturbinen und AERO-Derivate



ZOLLERN-Feinguss

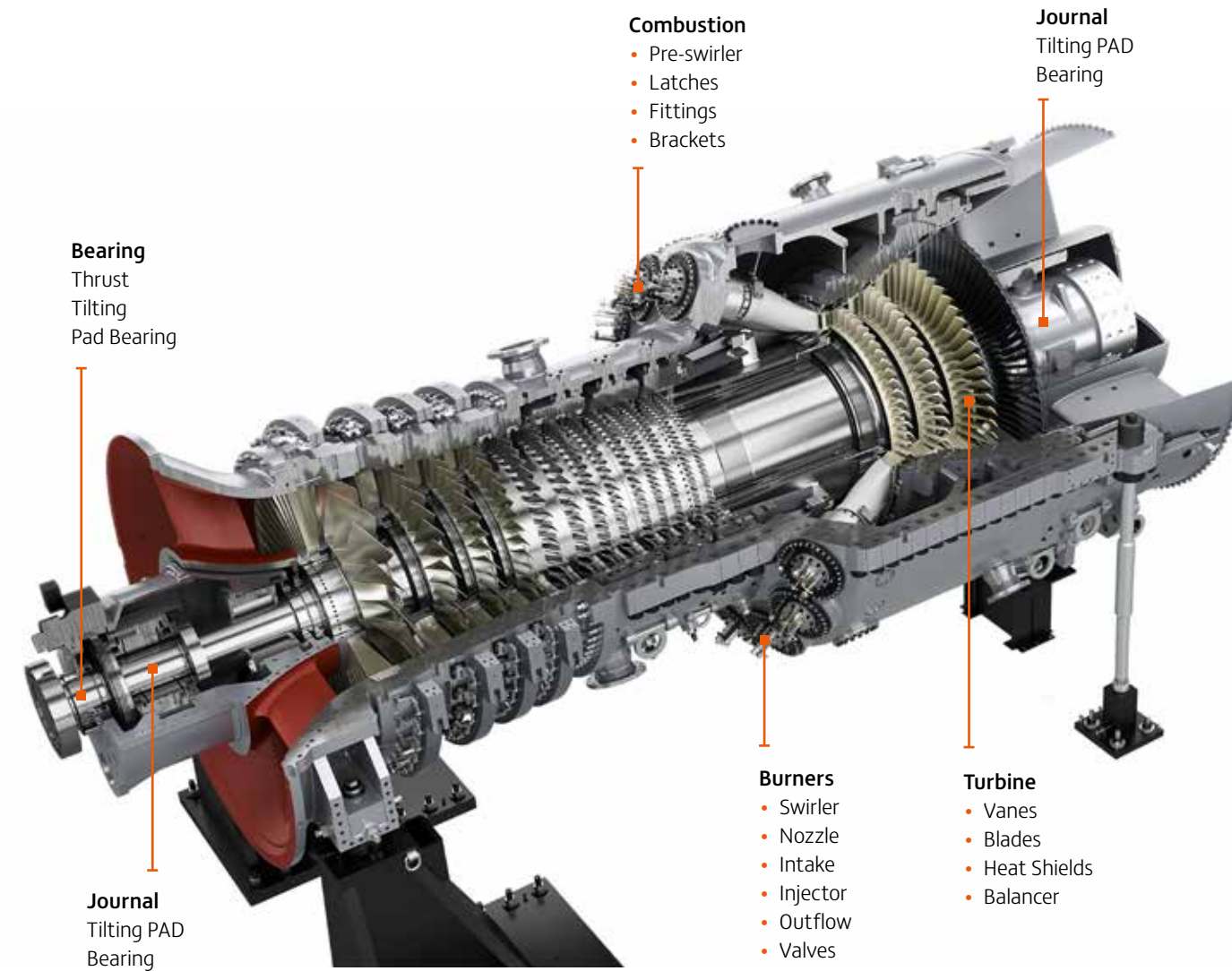
produziert an seinem Hauptsitz in Laucherthal, Deutschland, sowie an weiteren Standorten in Soest, Slowenien, Rumänien und Portugal hochbelastbare, präzise Feingussprodukte mit fast unbegrenzter Designfreiheit. So entstehen bei ZOLLERN unter anderem leistungsstarke Turbinenschaufeln für Gasturbinen. Die Fertigungstiefe erstreckt sich von der Meisterschmelze bis hin zu einbaufertigen Feingussteilen inklusive Weiterverarbeitung. Nahezu jede genormte Legierung vergießen die erfahrenen Fachkräfte von ZOLLERN. Auch nicht genormte Sonderlegierungen werden nach Kundenanforderung erstellt.



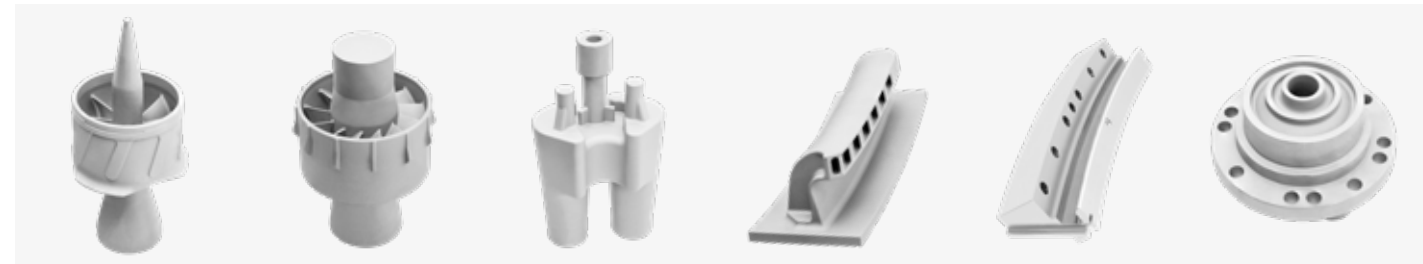
ZOLLERN-Sandguss und Schmiede

wurde im Jahr 1708 gegründet. Das Geschäftsfeld ist das älteste der ZOLLERN-Gruppe. Im Werk Laucherthal, Deutschland, werden im Sandguss-, Keramikguss- oder Schleuderguss-Verfahren Bauteile aus Kupfer, Kupferlegierungen sowie aus hoch- und niedriglegierten Stählen hergestellt. Eine hohe Werkstoffqualität, die präzise Verarbeitung und eine hervorragende Oberflächengüte zeichnen die Bauteile aus, die aus einer Auswahl von mehr als 500 Legierungen gegossen werden und auch im Bereich der Energieerzeugung Anwendung finden.

Industrielle Gasturbinen



Produktbeispiele IGT GT 8000H



Diverse Produktbeispiele



Aero-Derivate / Motoren

